

LAUB- und ABFALLSAUGER

Bedienungsanleitung

Bauart 02

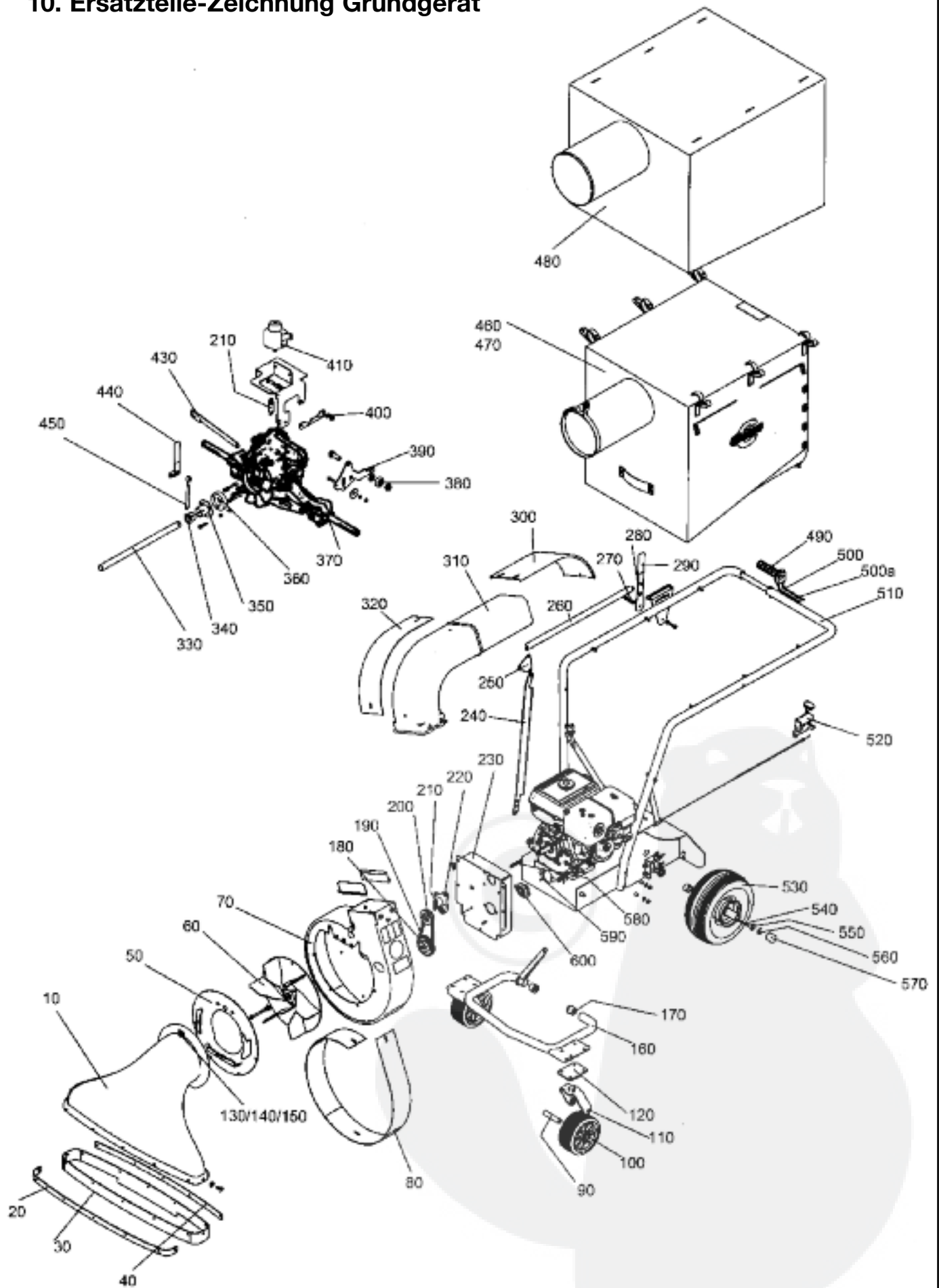
Sie haben nebenstehend gekennzeichnetes Gerät gekauft:	LS9000 HBS
Maschinen-Nr.	

Inhaltsverzeichnis:

1. Anwendungsbereich
2. Geräteaufbau
3. Sicherheitstechnische Hinweise
4. Inbetriebnahme
5. Wartungshinweise
6. Ersatzteile
7. Störungsanalyse
8. Technische Daten
9. Konformitätserklärung
10. Ersatzteile-Zeichnung
11. Ersatzteile-Liste
12. Montageanleitung LS 9000 HBS
13. Ersatzteile-Zeichnung Sulky
14. Ersatzteile-Liste Sulky
15. Montageanleitung Sully



10. Ersatzteile-Zeichnung Grundgerät



11. Ersatzteil-Liste LS 9000 HBS

Pos.	Anz.	Bezeichnung	Zeichnungs-Nr.	Art. Nr.
10	1	Saugrüssel kpl.	672.01-50	99.5.7196
20	1	Klemmleiste vorn	672.01-51-002	99.5.7197
30	1	Gummileiste	672.01-51-003	99.5.7198
40	1	Klemmleiste hinten	670.01-01-005	99.5.7001
50	1	Gebläsedeckel	672.01-13	99.5.7211
60	1	Rotor 25	672.01-16	99.5.7212
70	1	Gebläse	672.01-06	99.5.7213
80	1	Verschleißblech Gebläse	672.01-30-001	99.5.7214
90	1	Befestigungsteile Lenkrolle		99.5.7126
100	1	Rad für Lenkrolle		99.5.7109
110	1	Lenkrolle kpl.	675.01-22	99.5.7119
120	1	Druckkugellager		99.5.7114
130	1	Scheibe Saugrüssel	670.01-01-025	99.5.7115
140	1	Sicherungsscheibe	399 215	99.5.7116
150	1	Sechskantschraube	670.01-01-027	99.5.7108
160	1	Radbügel kpl.	675.01-21	99.5.7124
170	1	Kunststoffbuchse	675.01-01-007	99.5.7110
180	1	Keilriemenscheibe unten	600.01-01-024	99.5.7620
190	1	Keilriemen	Z 525	99.5.7185
200	1	Keilriemenscheibe oben	672.01-01-009	99.5.7186
210	2	Zugfeder Spannrolle/Getriebe	507.03-01-032	99.5.7020
220	1	Spannrolle	670.01-09	99.5.7021
230	1	Motorkonsole	672.01-03	99.5.7215
240	1	Verstellstange	670.01-12	99.5.7024
250	1	Umlenkblech	672.01-01-006	99.5.7216
260	1	Zugstange	672.01-01-008	99.5.7217
270	1	Druckfeder	590.01-01-009	99.5.7027
280	1	Verstellhebel	672.01-05	99.5.7218
290	1	Handgriff	30x4	99.5.7026
300	1	Leitblech	670.01-01-042	99.5.7164
310	1	Ausblasstutzen	670.01-01-034	99.5.7146
320	1	Verschleißblech Ausblasstutzen	670.01-43	1429424
330	1	Getriebewelle	672.01-10-002	99.5.7220
340	1	Ausgleichsbuchse	672.01-10-006	99.5.7221
350	1	Aufnahme Getriebewelle	672.01-12	99.5.7222
360	1	Distanzring	672.01-10-003	99.5.7223
370	1	Getriebe	T2	99.5.7206
380	1	Kugellager	6201	99.5.7514
390	1	Hebel Vor/Rückwärts	672.01-10-004	99.5.7224
400	1	Wippe	672.01-11	99.5.7225
410	1	Ausgleichsbehälter	71328	99.5.7199
420	1	Paßfeder Motor	4,76x4,76x32	99.5.7642
430	1	Feststellhebel	672.01-10-005	99.5.7227
440	1	Hebel Bremse	672.01-01-003	99.5.7228
450	1	Augenschraube	8x120	99.5.7229
460	1	Laubfangsack	672.01-26	1429443
470	1	Naßgutsack	672.01-23	1429444
480	1	Dust cover	672.01-25	1429445
490	1	Gadrehgriff kpl.	672.01-11	99.5.7230
500	1	Bowdenzug Gasdrehgriff lang	672.01-15	99.5.7231
500a	1	Bowdenzug Gasdrehgriff kurz	672.01-14	99.5.7200
510	1	Lenkholm	672.01-04	99.5.7232
520	1	Gashebel SW kpl.	672.01-07	99.5.7233
530	2	Luftrad	672.01-20	99.5.7234
540	2	Paßfeder	4.76x4.76x63	99.5.8135
550	2	Sicherungsring	20x1.2	99.5.8164
560	2	Sicherungsscheibe	695.01-01-056	99.5.8234
570	2	Radkappe	d34-32x30	99.5.8275
580	1	Paßfeder Motor	7x7x80	99.5.7236
590	1	Paßfeder	6x6x25	99.5.8149
600	1	Flanschlager	RA 20	99.5.7019