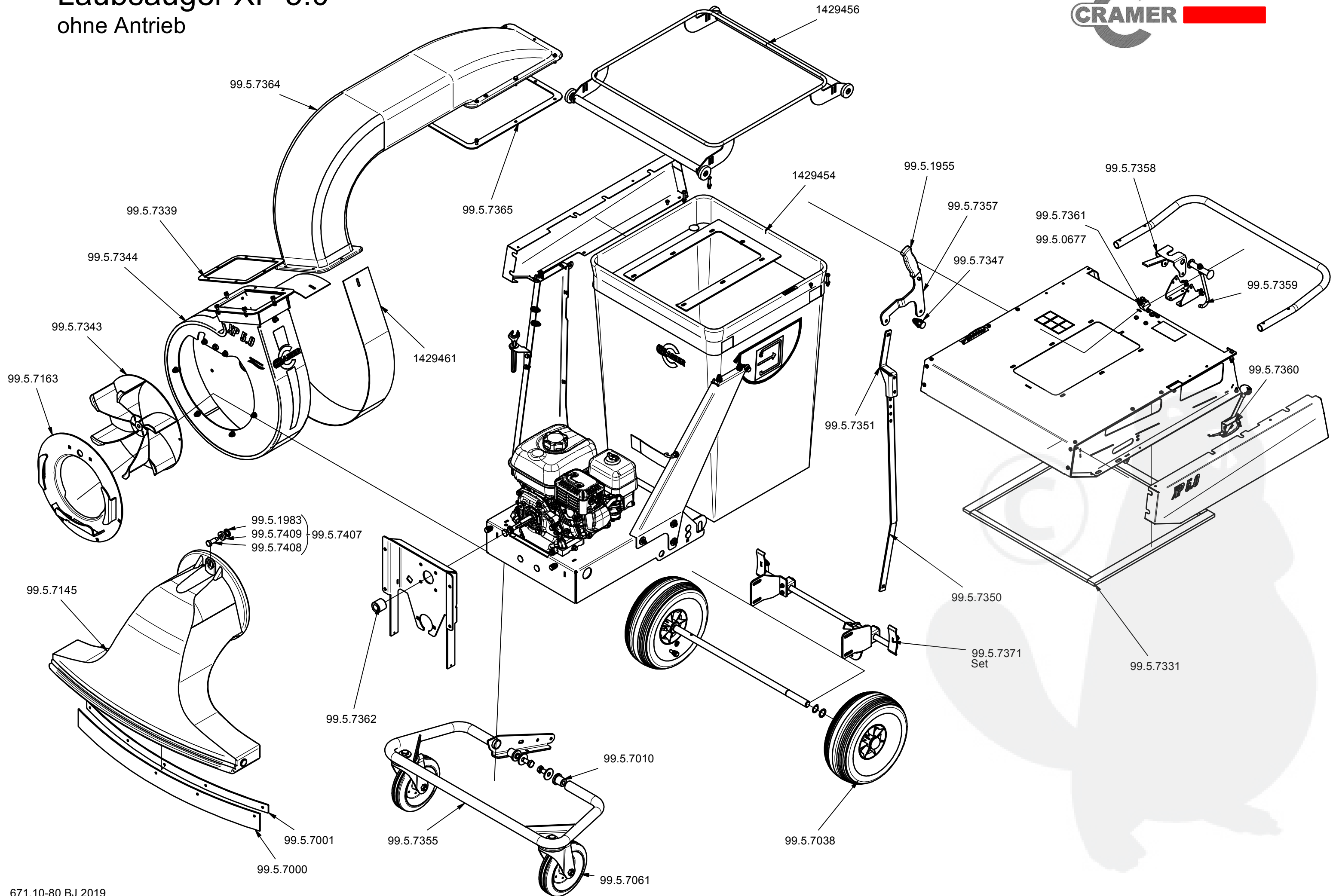


Laubsauger XP 5.0

ohne Antrieb



Universalsauger LS XP 5.0 ohne Antrieb

ab 2019

Artikelnummer	Bezeichnung	Bauteilnummer
1429454	Fangsack LS XP	
1429456	Rahmen für Fangsack	671.10-39
1429461	Verschleißblech - Gebläse	670.01-42-001
99.5.0677	Endschalter für Benzin Motor	042.99.201
99.5.1955	Handgriff schwarz 25x5x110	034.01.060
99.5.1983	Sicherungsscheibe	038.21.019
99.5.7000	Gummileiste	045.10.010
99.5.7001	Klemmleiste	670.01-01-005
99.5.7010	Buchse für Radbügel (Satz = 2 Stück)	670.01-01-002
99.5.7038	Lufttrad kpl. Kunststofffelge	040.01.016
99.5.7061	Lenkrolle mit Stahlfelge	
99.5.7145	Saugrüssel kpl.	670.02-46
99.5.7163	Gebläsedeckel SW kpl.	675.01-32
99.5.7331	Moosgummiprofil	045.10.015
99.5.7339	Gummidichtung unten	671.01-01-018
99.5.7343	Rotor	675.02-36
99.5.7344	Gebläse kpl.	671.02-36
99.5.7347	Druckfeder konisch	671.01-35-001
99.5.7350	Winkel - Höhenverstellung	671.10-01-002
99.5.7351	Hebel - Höhenverstellung	671.10-01-003
99.5.7355	Radbügel kpl.	671.10-07
99.5.7357	Hebel Höhenverstellung kpl.	671.10-13
99.5.7358	Hebel Verschluss Spanner	671.10-16-001
99.5.7359	Zugbügel Verschluss Spanner	671.10-16-005
99.5.7360	Gashebel mit Zug	671-10-17
99.5.7361	Kabel für Endschalter Motor	671.10-19
99.5.7362	Nabe	671.10-80-001
99.5.7364	Ausblasstutzen XP	671.10-01-060
99.5.7365	Gummidichtung	671.10-01-060
99.5.7371	Bremse LS XP 5.0 BJ2019	671.10-47
99.5.7407	Skt. Schraube Satz	
99.5.7408	Sechskantschraube Cramer	670.02-46-002
99.5.7409	Scheibe Saugrüssel	670.02-46-003

